

C007SIOT

Sirene



Padrão ZigBee



Rede Mesh



Bivolt



Produto Homologado



Troca Expressa



Fácil Instalação



Descrição do produto

A Sirene **Pixel TI** foi desenvolvida visando trazer mais segurança e praticidade ao usuário.

Com ela, é possível complementar a segurança do seu ambiente ou emitir alertas diante de situações configuradas, sem a necessidade de reformas ou mudanças na estrutura do local de instalação. Pode ser utilizada em casas, empresas e em outros ambientes.

A Sirene é um dispositivo mesh, que promove a melhor rota de dados para troca de informações entre o Gateway e o dispositivo, garantindo, assim, mais cobertura e velocidade ao sistema.

Este produto, alinhado a outros itens da linha e-Comfort **Pixel TI**, proporciona a flexibilidade de associar-se a outros dispositivos, de forma preestabelecida pelo usuário através do aplicativo e-Comfort ou plataforma e-Comfort web.



Este produto só funciona com o Gateway IoT Pixel TI.

Especificação técnica

Alimentação

Bivolt

Intensidade sonora

118,7 dBA

Tempo de pareamento

Até 90 segundos

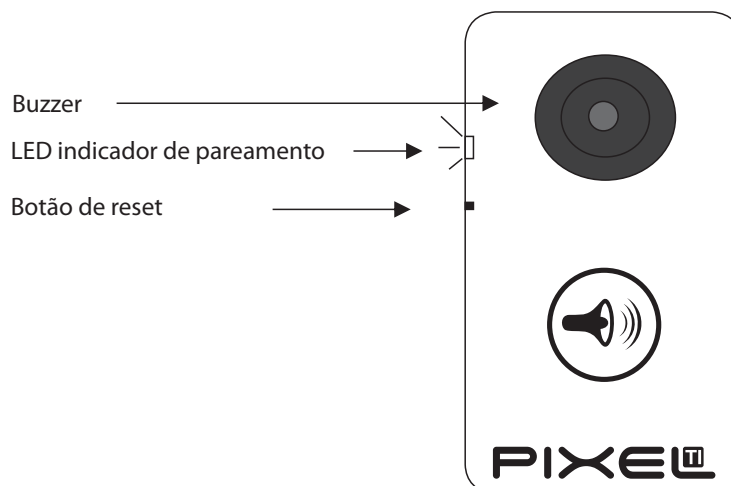
Protocolo de comunicação

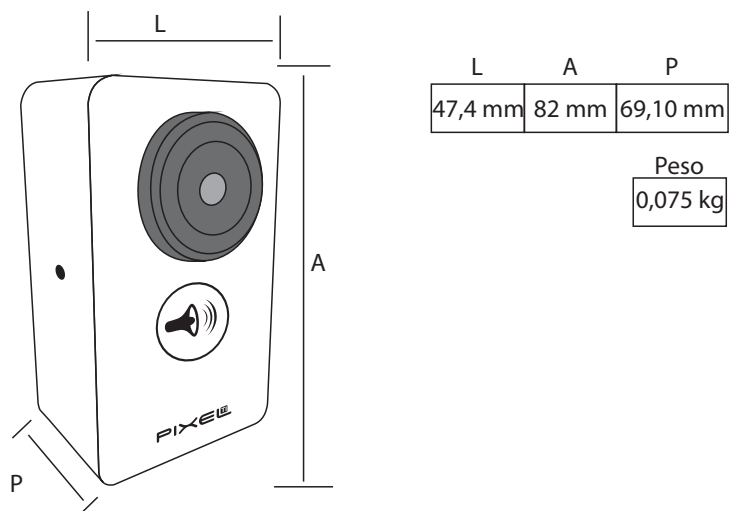
ZigBee IEEE 802.15.4

Frequência

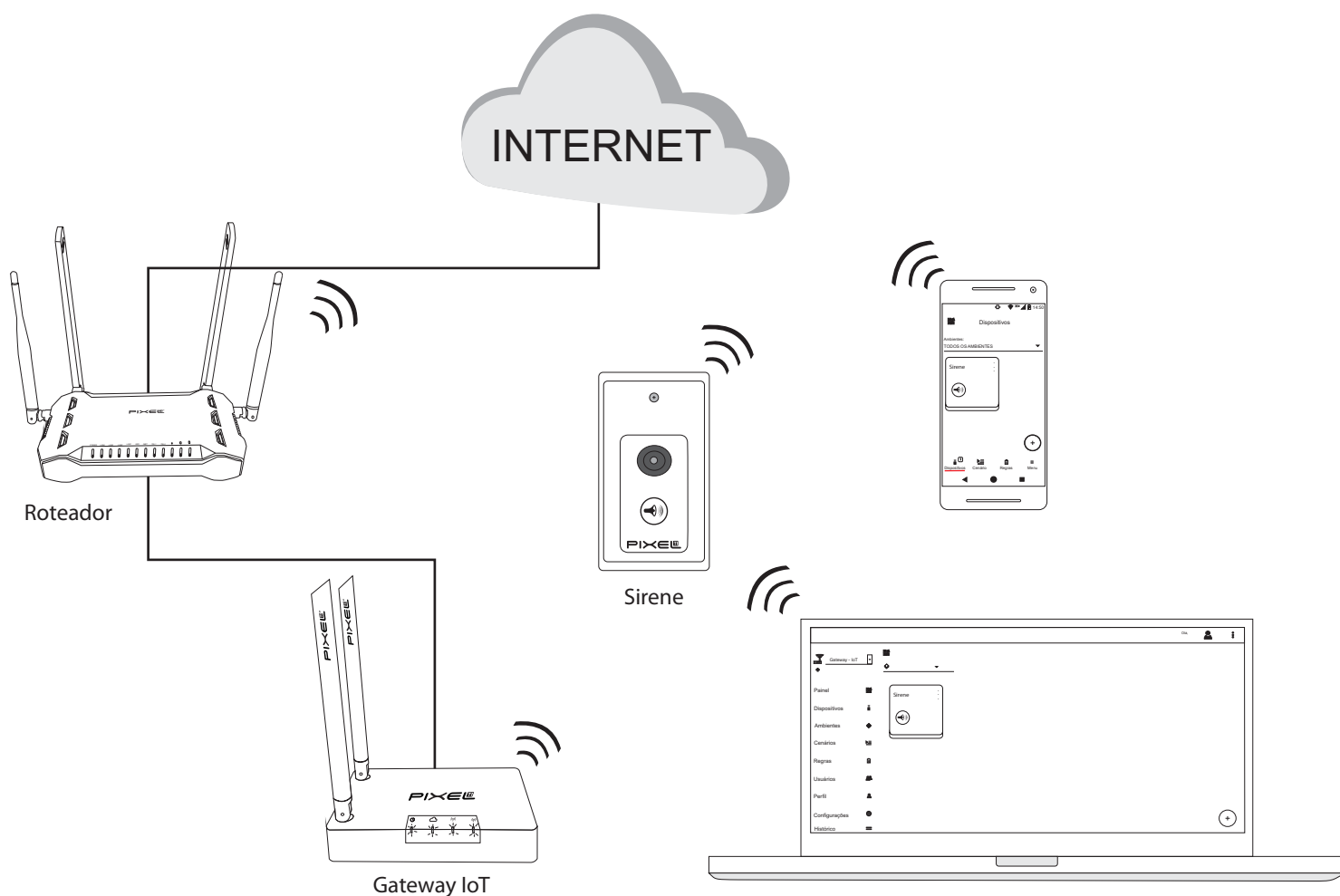
2.4 GHz

Interface





Soluções aplicadas



Contatos

suporte@pixelti.com.br

Atendimento on-line:
<http://www.pixelti.com.br/contato.php>

www.pixelti.com.br

PIXEL
Rua Paraíba, 40 - Boa Vista
Santa Rita do Sapucaí - MG
37540-00 Tel: 55 35 3471- 1700