

Diagrama de Instalação do Smart Switch

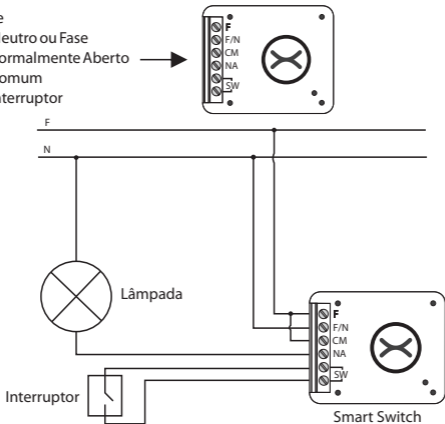
F - Fase

F/N - Neutro ou Fase

NA - Normalmente Aberto

CM - Comum

SW - Interruptor



Exemplo de instalação em um Interruptor com uma Lâmpada em 127V

Diagrama de Instalação do Smart Switch

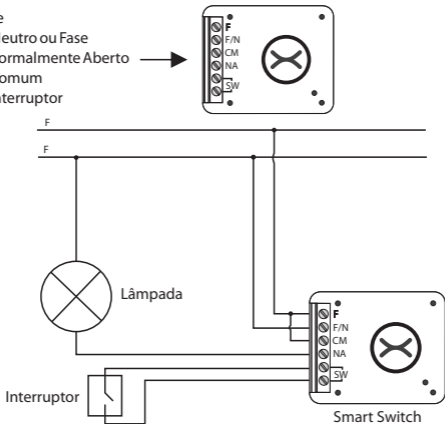
F - Fase

F/N - Neutro ou Fase

NA - Normalmente Aberto

CM - Comum

SW - Interruptor



Exemplo de instalação em um Interruptor com uma Lâmpada em 220V